

SUŠÁK NA RUCE

**FENIX**

Čtěte prosím pozorně informace uvedené v tomto návodu, který obsahuje důležité pokyny pro bezpečnou montáž, použití a údržbu jednotky. Uchovávejte tento návod na bezpečném místě a v případě prodeje předejte sušák novému majiteli i s návodem.

POPIS JEDNOTKY

Uvnitř sušáku je ventilátor, který směrem dolů vysílá diagonální proud teplého vzduchu. Sušák je vybaven infračerveným čidlem, které jednotku automaticky zapne, když se ruce přiblíží ke spodní straně sušáku. Po oddálení rukou se sušák po krátké prodlevě automaticky vypne. Z tohoto důvodu nemá sušák zabudovaný vypínač.

BEZPEČNOSTNÍ UPOZORNĚNÍ

Montáž, elektrické zapojení a zkoušku spotřebiče by měl provést kvalifikovaný montér.

Výrobce nenese odpovědnost za úraz nebo škodu v důsledku nedodržení následujících pokynů:

- Zajistěte vhodnou likvidaci obalového materiálu.
- Poškození sušáku při dodávce oznamte dodavateli před připojením sušáku.
- Pro zajištění bezpečného provozu sušáku svěřte jeho montáž a zapojení vyškolenému odborníkovi, který bude postupovat v souladu s tímto návodem.
- Používejte sušák pouze ke stanovenému účelu.
- Opravy sušáku svěřte pouze vyškolenému odborníkovi.
- Jednotky, které již nejsou vhodné pro provoz, ihned vyřadte. Vytáhněte zástrčku ze sítě a vyřadte z provozu přívodní kabel (např. uříznutím). Potom jednotku vhodným způsobem zlikvidujte.

Během provozu může teplota na výstupní mřížce teplého vzduchu dosáhnout hodnoty přes 90 °C. Vzhledem k riziku přehřátí mřížku nezakrývejte. V případě přehřátí vypne bezpečnostní tepelná pojistka topný článek a ventilátor běží dál v režimu ochlazování. Topný článek se znovu zapne asi po dvou minutách. Zajistěte, aby mřížky pro přívod vzduchu na spodní a zadní straně sušáku byly stále otevřené.

TECHNICKÉ ÚDAJE

Jmenovitý výkon	1 800 W
Napětí	220 - 240 V / 50 Hz
Teplota teplého vzduchu	60°C ± 20°C
Vzduchový proud	15m/s
Oblast vypínače	14cm ± 3cm
Zpoždění vypnutí	méně než 5 s
Váha	2,8kg
Rozměry	275 x 265 x 255 mm

MONTÁŽNÍ NÁVOD

Sušák na ruce je určen pro připevnění k vertikální stěně a k výhradnímu použití pro sušení rukou v soukromých nebo poloprofesionálních oblastech.

Ověřte, že hodnoty na výkonovém štítku sušáku odpovídají napájecímu napětí v budově. Pod sušákem musí být volný prostor minimálně 50 cm, aby nedocházelo k bezdůvodnému zapínání sušáku. V přiměřené vzdálenosti od sušáku musí být umístěna zásuvka odolná proti otřesům (délka přívodní šňůry: cca 1,7 m).

Potřebujete-li sušák otevřít, nejdříve ho odpojte od sítě. Sušák se nesmí instalovat v blízkosti vany nebo sprchy.

Při montáži dodržujte tyto pokyny:

ODSTRANĚNÍ PŘEDNÍHO KRYTU

- a. Odšroubujte montážní šrouby.
- b. Vytáhněte pojistný šroub.
- c. Odstraňte přední kryt.

MONTÁŽ NA STĚNU

- a. Naznačte si na stěnu čtyři montážní body dle rozměrového náčrtku viz obr. 1 a vyvrtejte montážní otvory. Vezměte v úvahu délku a polohu přívodní šňůry.
- b. Protáhněte přívodní šňůru kabelovým okem v zadním panelu sušáku.
- c. Přišroubujte spotřebič ke stěně.

ELEKTRICKÉ ZAPOJENÍ

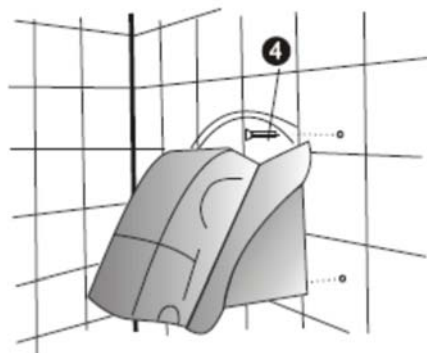
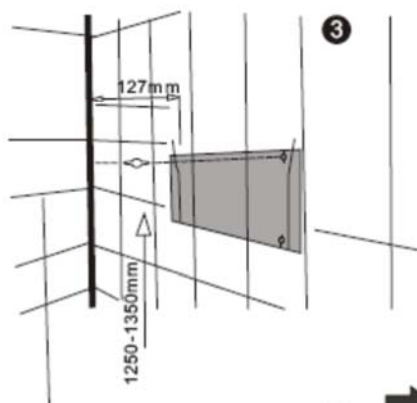
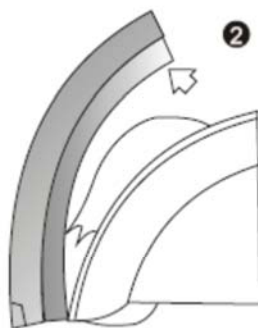
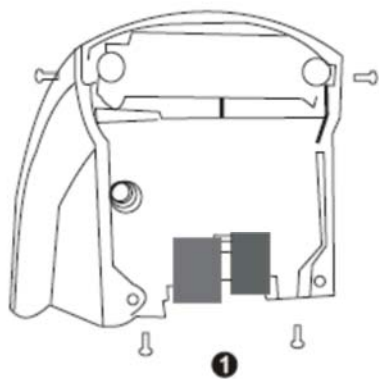
- a. Sušák je navržen pouze pro trvalé připojení na střídavý proud 220 V – 240 V.
- b. Hodnota napětí uvedená na výkonovém štítku musí souhlasit s napájecím napětím. Kabel musí mít průřez vodičů v souladu se zatížením spotřebiče.
- c. Přívodní kabel nesmí být umístěn v blízkosti motoru ventilátoru.
- d. Maximální délka kabelu nesmí být větší než 2 m.

ÚDRŽBA

Sušák nevyžaduje žádnou zvláštní údržbu. V případě potřeby otřete pouzdro sušáku vlhkým hadříkem. Nepoužívejte žíravé a hrubé čisticí prostředky nebo prostředky s obsahem rozpouštědla. Jednou za čas vyčistěte měkkým hadříkem dvě čočky čidla reagujícího na přiblížení.

POZNÁMKA

Stejně jako u všech vypínačů reagujících na přiblížení znemožníte funkci čidla, když ho zakryjete. Pokud k tomu dojde, znemožní se plynulý provoz sušáku a sušák se po třech sekundách automaticky vypne. V případě provozní poruchy ověřte, zda nedošlo k zakrytí čidla. Po odstranění předmětů by sušák měl normálně fungovat.



Upozornění

Tento spotřebič mohou používat děti ve věku 8 let a starší, a osoby se sníženými fyzickými, smyslovými nebo mentálními schopnostmi nebo nedostatkem zkušeností a znalostí, pokud jsou pod dozorem nebo byli poučeni o používání spotřebiče bezpečným způsobem a rozumí případným nebezpečím.

Děti si se spotřebičem nesmějí hrát. Čištění a údržbu vykonávanou uživatelem nesmí vykonávat děti bez dozoru.

Je-li napájecí kabel poškozen, musí být nahrazen výrobcem, jeho servisním zástupcem nebo obdobně kvalifikovaným pracovníkem, aby se předešlo vzniku nebezpečné situace.

ZÁRUKA

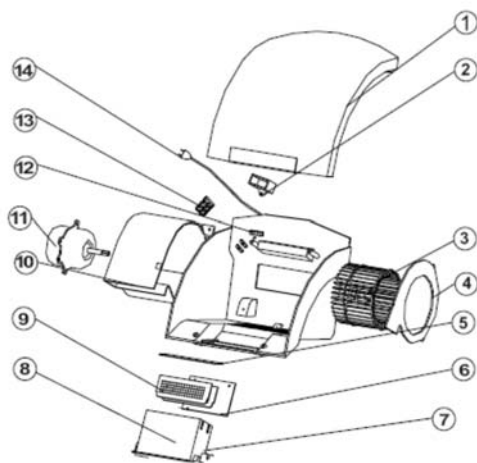
Dodavatel poskytuje na výrobky záruku 24 měsíců od data prodeje. Záruka se nevztahuje na vady způsobené dopravou, nedbalou manipulací a neodbornou montáží. Záruka se rovněž nevztahuje na běžné opotřebení výrobku.

Typ výrobku (výrobní číslo):

Datum prodeje:

Razítko, podpis:

SOUČÁSTI SUŠÁKU



<i>Pol. č.</i>	<i>Popis</i>	<i>ks</i>
1	Kryt tělesa	1
2	Kondenzátor	1
3	Základová deska	1
4	Vzduchový kanál	1
5	Kryt nad vzduchovým kanálem	1
6	Čočka	1
7	Rozvodná deska	1
8	Kryt topného článku	1
9	Sestava topného článku	1
10	Deska pod vzduchovým kanálem	1
11	Motor DC	1
12	Přípevnění přívodního kabelu	1
13	Upevňovač	1
14	Přívodní kabel	1



Fenix Trading s.r.o.

Slezská 2, 790 01 Jeseník

tel.: +420 584 495 304, fax: +420 584 495 303

e-mail: fenix@fenixgroup.cz, <http://www.fenixgroup.cz>

Hand dryer



FENIX

Please read the information contained in these instructions carefully. It provides important advice regarding the safe installation, use and maintenance of the unit. These instructions should be kept in a safe place and passed on to the new owner should the unit be resold.

The hand-dryer contains a heated fan, which emits a diagonal jet of warm air downwards. The hand - dryer is fitted with an infrared sensor which automatically switches the unit on when hands are placed at the underside of the unit. Once hands have been removed, the fan automatically switches off after a short delay. The hand-dryer does not, therefore, require an integrated power switch.

The installation, electrical connection and first operation of this appliance should be carried out by a qualified installer.

The manufacturer will accept no liability for any injury or damage resulting from failure to observe the following:

- Ensure packing materials are disposed of properly.
- Any damage to the hand-dryer on delivery should be reported to the supplier before the unit is connected.
- To ensure the safe operation of the hand dryer, it should only be installed and connected by a trained specialist in accordance with the instructions contained in this booklet.
- The hand-dryer should only be used for the purpose for which it is intended.
- Repairs to the hand-dryer should only be carried out by a trained specialist.
- Units which are no longer fit for service must be disposed of immediately.
- For this purpose, pull out mains plug and disconnect the dead supply lead (e.g. by cutting it). The unit should then be disposed of properly.

During operation temperatures of over 90°C can occur at the warm air exit grille. In the event of over heating the temperature safety cut out switches off the heating element and the fan continues to run in cooling mode. The heating element switches back on after approximately two minutes.

Ensure that the air inlet and exit grilles on the underside and rear of the dryer are always kept open.

Technical data

Power	1 800 W
Power supply	220 - 240 V / 50 Hz
Temperature of hot air	60°C ± 20°C
Speed	15m/s
Switch area	14cm ± 3cm
Time delay	méně než 5 s
Weight	2,8kg
Dimensions	275 x 265 x 255 mm

Installation instructions

The hand-dryer is intended to be affixed to a vertical wall and to be used exclusively for drying hands in private or semi-professional areas.

Check the hand-dryer's rating plate to ensure it corresponds to the premises' supply voltage. Underneath the intended location of the unit, there must be a clearance of at least 50 cm in order to avoid the unit being switched on unintentionally. A shockproof socket must exist at an adequate distance to the location of the unit (length of power supply: approx. 1.7m).

Should the unit need to be opened at any time, ensure that it is unplugged first. The hand-dryer must not be installed within range of people using baths and/or showers.

To install the unit follow these instructions:

Removal of front cover

- a. Remove the mounting screws.
- b. Pull down the locking bolt.
- c. Remove the front cover.

Wall mounting

- a. Mark the four mounting points on the wall according to the dimensioned sketch in figure 1 and drill the mounting holes. Note the length and position of the power supply lead.
- b. Draw the power supply lead through the cable grommet at the panel of the
- c. Screw the appliance to the wall

Electrical Connection

- a. The dryer is designed only for permanent connection to 220V-240V alternating current.
- b. The voltage shown on the rating plate must correspond with the supply voltage. Cable should be correctly sized in accordance with the power of the appliance.
- c. The power supply cable must not be located in the vicinity of the fan motor.
- d. The maximum length of the cable must not exceed 2 m.

Maintenance

No special maintenance is required. The casing may, if necessary, be wiped with a damp cloth. Do not use any caustic, scouring or solvent-containing cleaning agents. It may be necessary to clean the two lenses of the proximity sensor at certain intervals using a soft cloth.

Please note

Like all proximity switches, the operation of the sensor is impaired if it is covered. If this happens the hand dryer automatically switches off after 3 seconds preventing it from running continuously. In the event of an operating failure, check that the sensor has not been covered. After the removal of any objects the dryer should function as normal.

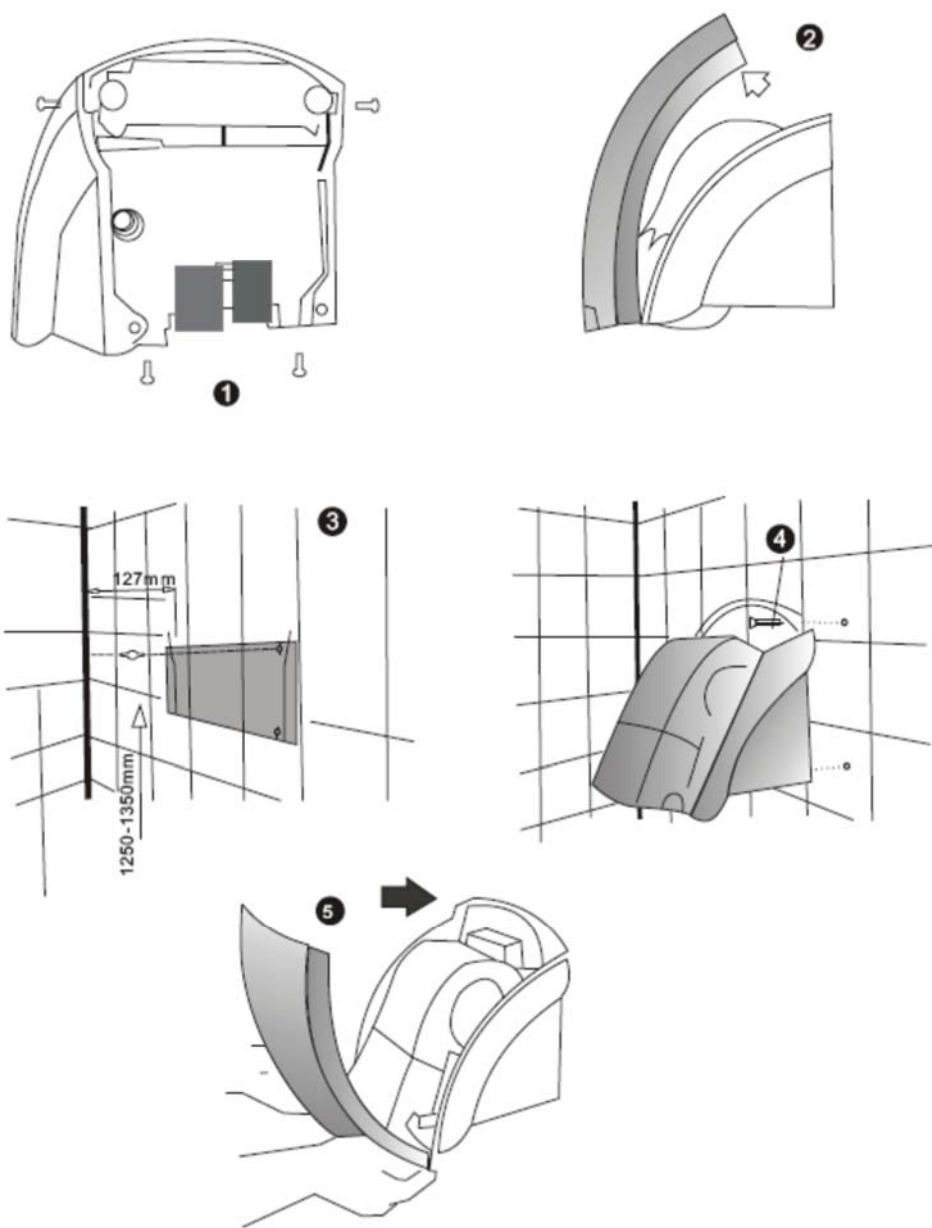


Figure 1

Notice

This appliance can be used by children from the age of 8 and older and persons with lower physical, sensory or mental abilities or a lack of experience or knowledge providing they are under supervision or have been trained in the use of the appliance in a safe manner and understand the possible danger. Children may not play with the appliance. Cleaning and maintenance by the user must not be carried out by children without supervision.

If the supply cord is damaged, it must be replaced by the manufacturer, its service agent or similarly qualified persons in order to avoid a hazard.

Guarantee

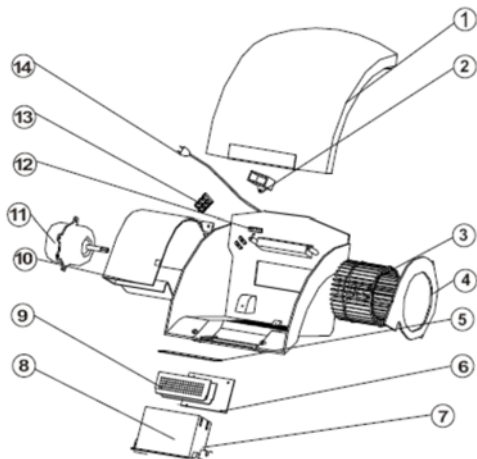
The supplier provides a 24-month warranty from the date of sale. The warranty does not cover faults caused by transportation, careless manipulation or unqualified installation. The warranty also does not cover everyday wear and tear on the product.

Production number :

Date of sale:

Seller:

Assembling Notice



<i>Item NO.</i>	<i>Description</i>	<i>Quantity pcs</i>
1	Body cover	1
2	Capacitor	1
3	Base board	1
4	Air tunnel	1
5	Cover above air tunnel	1
6	Lens	1
7	Control board	1
8	Heaters cover	1
9	Heater wire assembly	
10	Plate under air tunnel	1
11	DC motor	1
12	Power cable fixed	1
13	Fastener	1
14	Power cable	1



Fenix Trading s.r.o.

Slezská 2, 790 01 Jeseník

tel.: +420 584 495 304, fax: +420 584 495 303

e-mail: fenix@fenixgroup.cz, <http://www.fenixgroup.cz>